



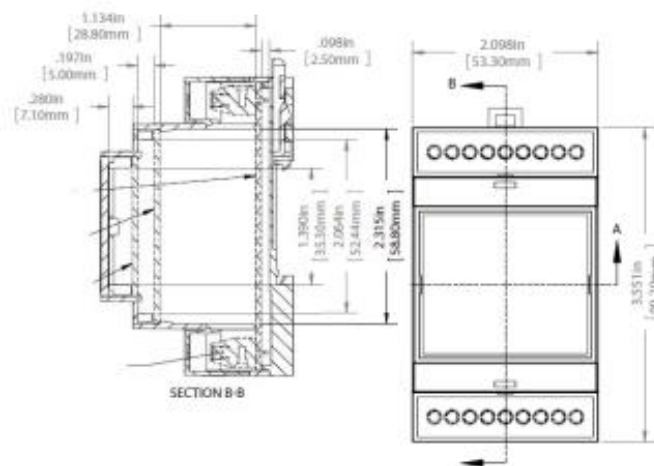
Energy Saver da binario DIN, senza tessere, per ogni tipo di struttura residenziale.

1. Controllare che venga collegato secondo lo schema
2. Collegare l'unità
3. Il led giallo indica che il dispositivo è alimentato e funzionante
4. Passare la tessera di cancellazione per assicurarsi di non avere sensori collegati
5. Sincronizzare i sensori (movimento, finestra, porta) con l'energy saver, quindi collocarli al loro posto

Per ogni installazione va utilizzata una sola tessera di sincronizzazione e in nessun caso vanno sincronizzati più sensori per volta, perché potrebbero crearsi interferenze tra di loro.

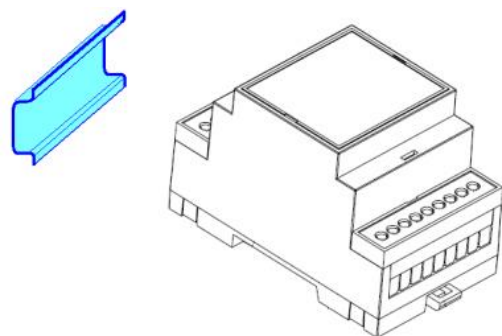


L'installazione e la gestione di questi dispositivi va fatta da parte di personale autorizzato. Soprattutto i collegamenti elettrici vanno realizzati da professionisti.



### CARATTERISTICHE TECNICHE

Modello	DERTxxBA70
Descrizione	Energy Saver iSWITCH wireless mod. binario DIN senza tessere
Alimentazione	110-230 Vac
Consumo	Nominale 30mA, max 50mA (230 Vac)
Frequenza	50-60Hz
Relè di uscita	2 relè (potenziale libero a 1 contatto N.O) Potenza di taglio max: 12 A, 230 V~, cosφ = 1 8 A, 230 V~, cosφ= 0,4 Incand. Max 10A Max alogeno 10A
Input digitali	2 input digitali a potenziale libero (N.O)
Dimensioni	90,2x53,30x57,50mm
Peso	183gr
Scatola	PC/ABS a prova di fuoco (secondo normativa UL94V-0)
Pilota	Led a tre colori (giallo, rosso e verde)
Range temperature	0°-50°



### INSTALLAZIONE

Questo energy saver è studiato per l'installazione su binario DIN

### COLLEGAMENTI ELETTRICI

